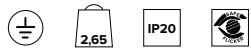
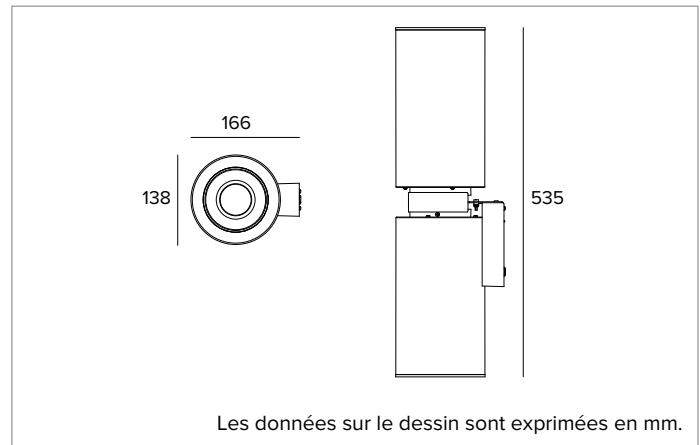


## 1T9751EL | CTEVO TUBE 140 Paroi

### Applique pour sources LED à émission directe/indirecte



	4000K	H(m)	D(m)	Emax(lx)
	Ra90		75°	
Fixture Power	26W	1	1.52	779
Source Flux	3672lm	2	3.04	195
Fixture Flux	2038lm	3	4.57	87
Efficacy	78lm/W	4	6.09	49
TS1541	Imax=241cd/klm	Imax	886cd	5
			7.61	31



#### SOURCE

LED Chip on Board haute efficacité Ra90. Ra80 à la demande.

**La classe d'efficacité énergétique du produit : D**

**Puissance nominale :** 2x11,6W

**Flux nominal :** 3672lm

**Indice de rendu des couleurs :** 90

**Rf :** 90

**Rg :** 98

**CCT nominale :** 4000K

**Durée utile (L80/B10) :** >50000h tq +25°C

#### CARACTÉRISTIQUES DE L'ÉCLAIRAGE

Anneau cut-off de finition en matériau thermoplastique. Optique composée d'un réflecteur thermoplastique avec finition gris métallisé, écran de fermeture en verre trempé sablé, récupérateur interne en thermoplastique blanc hautement réfléchissant.

**Émission :** DIRECTE/INDIRECTE

**Optique :** RÉFLECTEUR

**Ouverture du faisceau :** VWFL

**Rendement optique :** 56%

**Flux appareil :** 2038lm

**Efficacité lumineuse :** 78lm/W

**Sécurité photobiologique :** Conforme au groupe RG1 (Risque faible)

#### CARACTÉRISTIQUES MÉCANIQUES

Corps en aluminium peint. Structure interne en acier galvanisé et dissipateur thermique passif en aluminium moulé sous pression avec traitement de protection par cataphorèse.

**Couleur et finition :** Blanc platre

**Poids :** 2,65Kg

**Degré de protection :** IP20

#### CARACTÉRISTIQUES ÉLECTRIQUES

Driver intégré dans le corps de l'appareil, dans la version électronique ON-OFF. Luminaire conforme à la norme EN 60598-2-22 pour l'alimentation électrique à partir d'un système de secours centralisé CPSS (Central Power Supply System), non intégrés au luminaire - zones à haut risque exclues. La puissance et le flux par défaut sont de 100% en AC et de 100% en DC.

**Puissance installée :** 26W

**Alimentation :** 230Vac 50Hz

**Classe d'isolation :** CLASSE 1

**Type de driver / Contrôle :** ON-OFF

**Driver inclus :** OUI

**Classe F :** OUI

**SAFE FLICKER :** PstLM=<1 et SVM=<0,4 (IEC TR 61547-1 et IEC TR 63158), pour garantir une lumière plus confortable et sans danger

**Température ambiante :** 0°C / +25°C

#### INSTALLATION

Kit avec plaque de fixation pour installation au mur déjà inclus dans le produit.

#### GARANTIE

5 années.

#### MISE EN GARDE

Luminaire conçu pour l'élimination/recyclage en fin de vie. Source lumineuse (LED uniquement) remplaçable par un professionnel. Boîtier de commande remplaçable par un professionnel.

En raison de l'évolution technologique des composants électroniques, les données indiquées peuvent subir des mises à jour ; il faut donc demander confirmation à la commande.

Le flux lumineux et la puissance électrique présentent des tolérances de +/-10% par rapport à la valeur indiquée. tq +25°C (CIE 121).

Nous réservons le droit d'apporter des modifications techniques.

Targetti Sankey S.r.l.  
Via Pratese, 164  
50145 Firenze - Italy  
Tel: +39 055 37911  
targetti.com  
targetti@targetti.com

CCIAA Firenze  
Share Capital:  
€ 500.000,00  
VAT N. (IT):  
01537660480  
R.E.A: FI-275656

**TARGETTI**